



ARNDT
Fenstertechnik

...öffnet Möglichkeiten

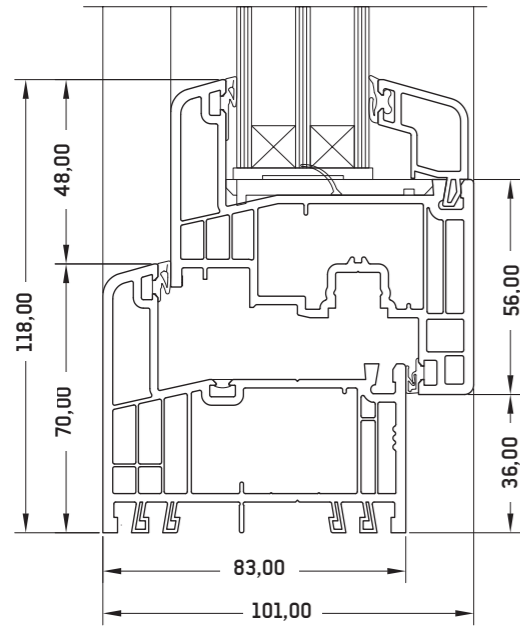
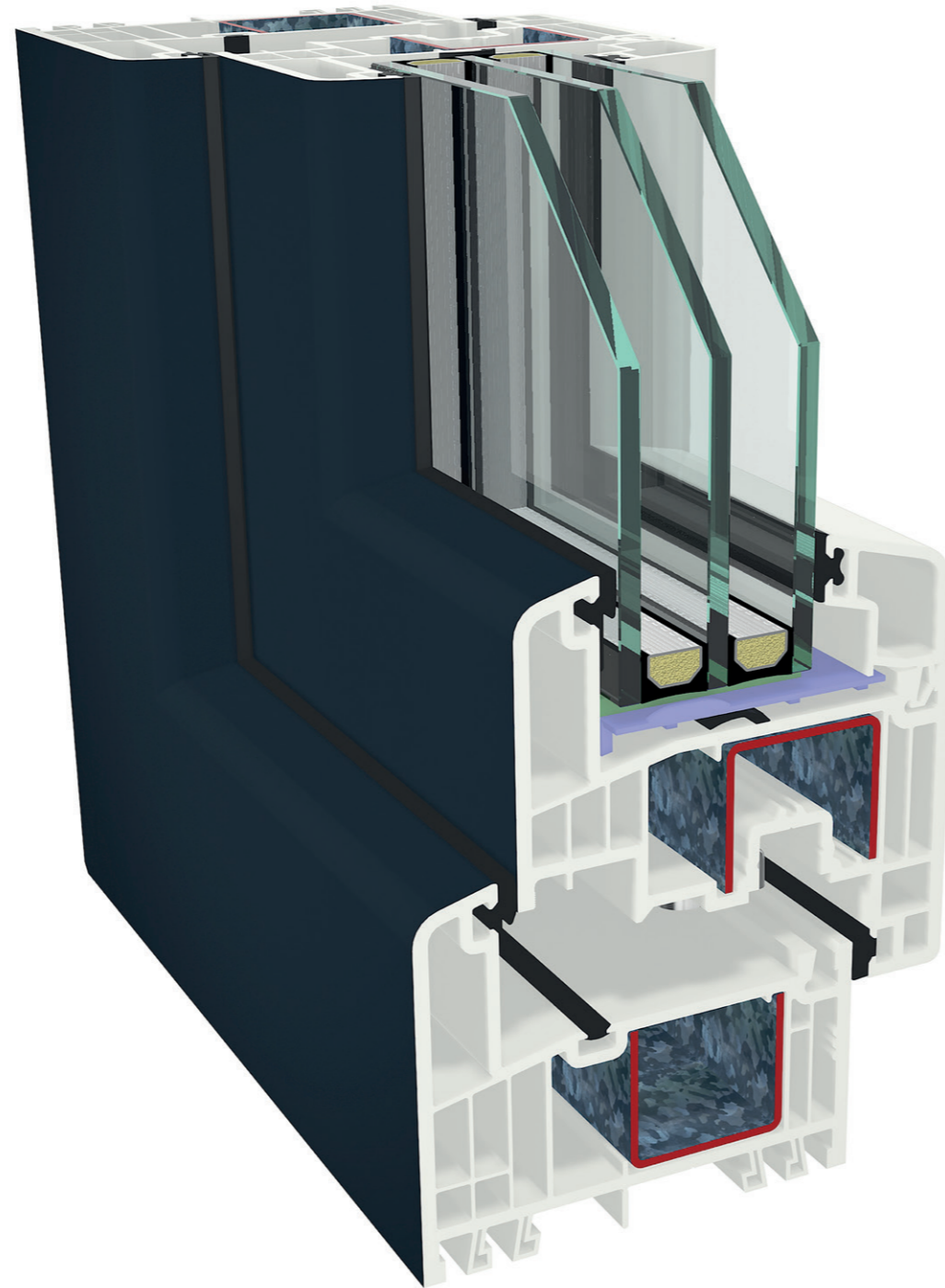
Arndt Fenstertechnik GmbH & Co. KG

PROFILÜBERSICHT

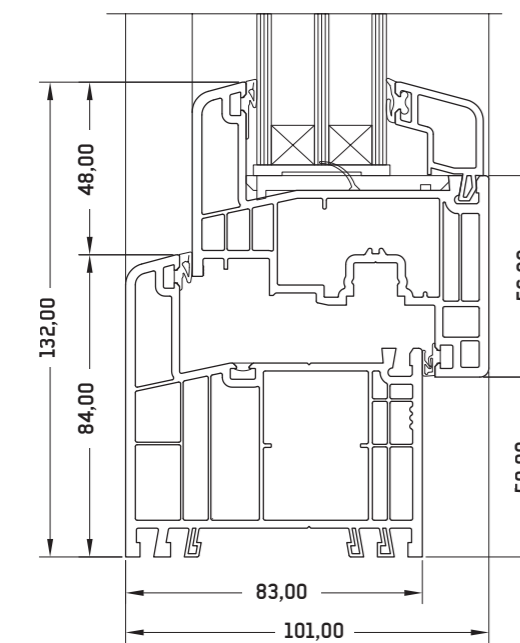


Innovation auf ganzer Linie

ARNDT PROTECT AD

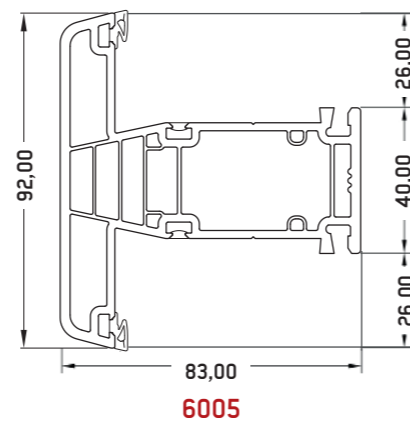


Kombination 6001 / 6003

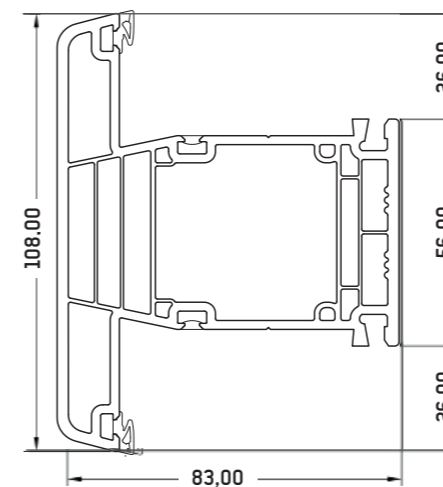


Kombination 6015 / 6003

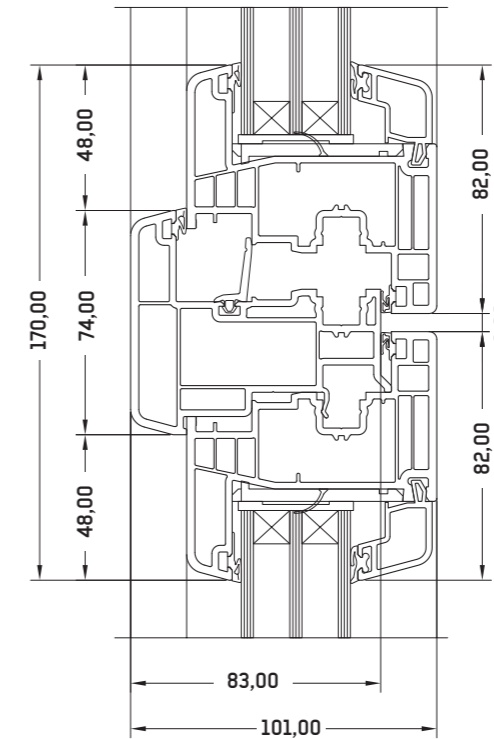
Pfosten und Kämpfer



6005

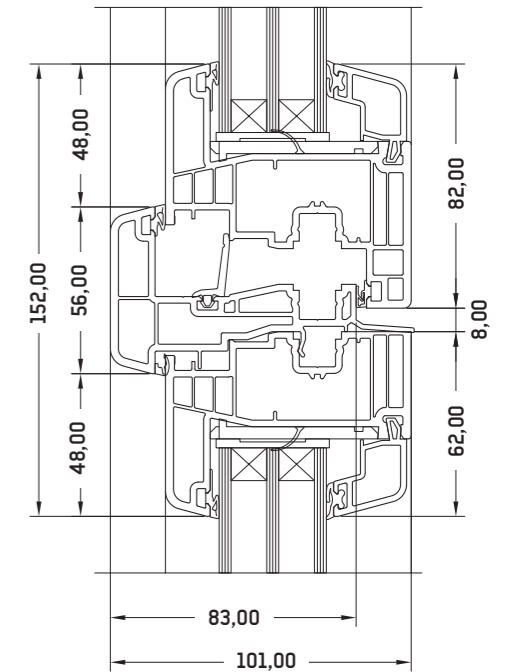


6021



6003 / 6012 / 6003

Stulpkombinationen



6003 / 6020 / 6003

ARNDT PROTECT AD

Anschlagdichtung



3-fach Funktionsgläser max. 53 mm



Schmale Profilsichtsbreite



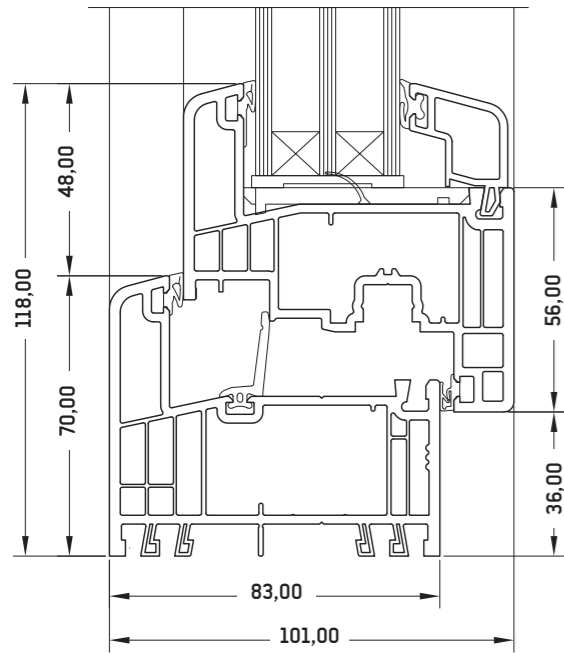
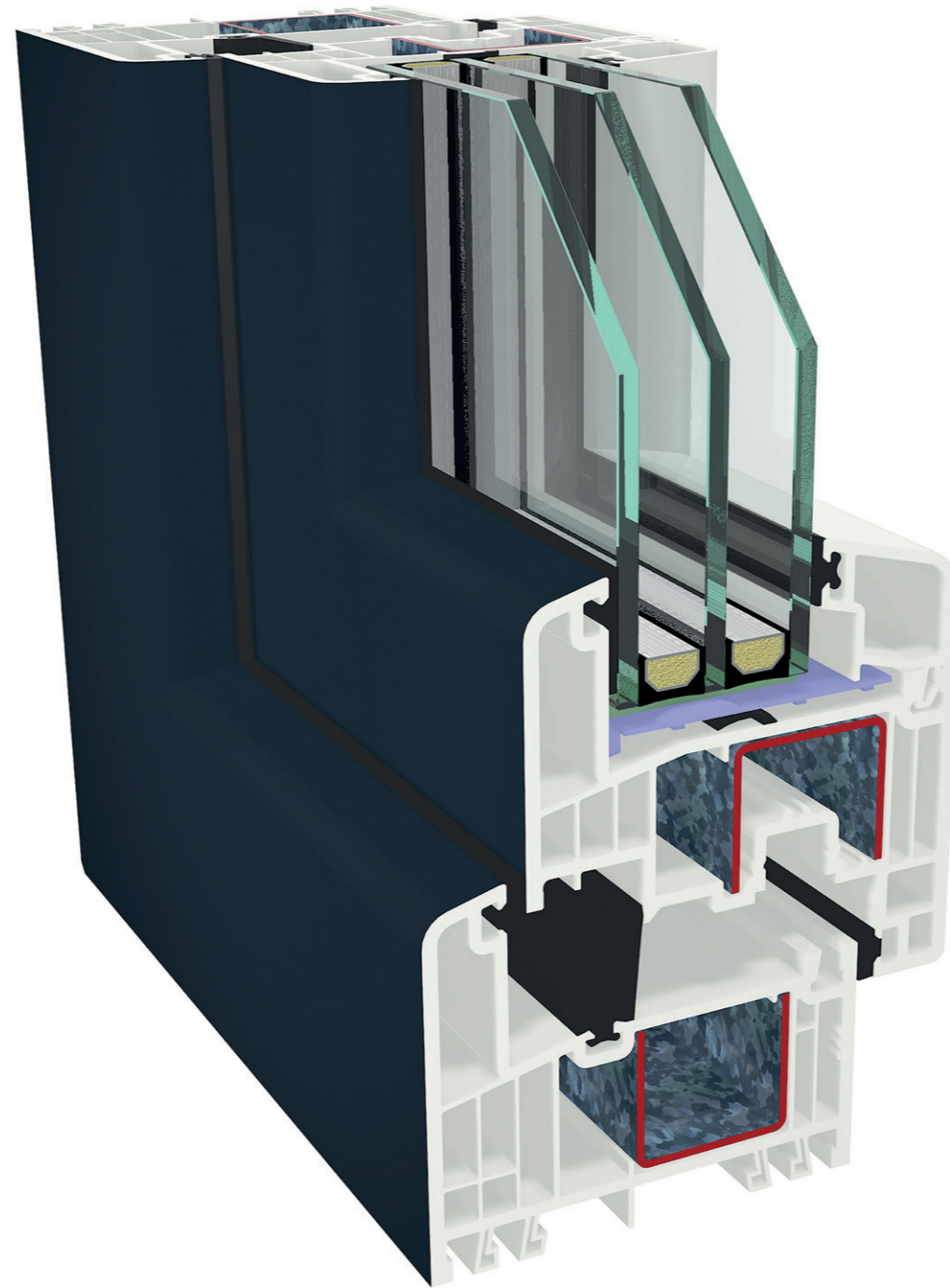
83 mm Bautiefe



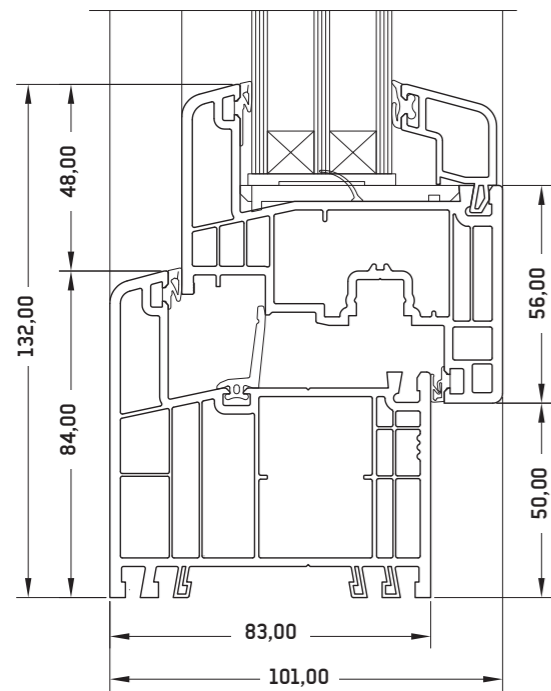
26 mm Überschlaghöhe



ARNDT PROTECT MD

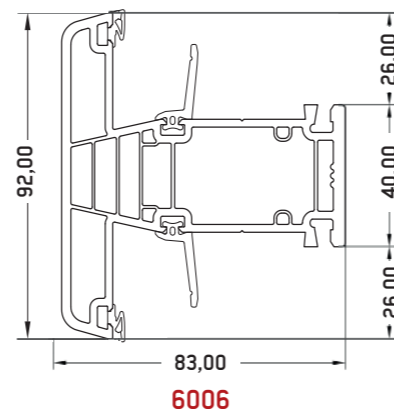


Kombination 6002 / 6003

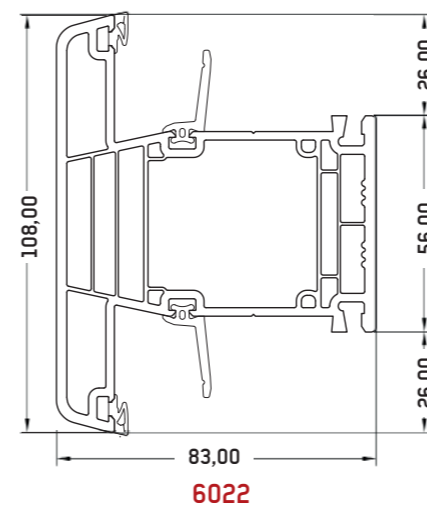


Kombination 6016 / 6003

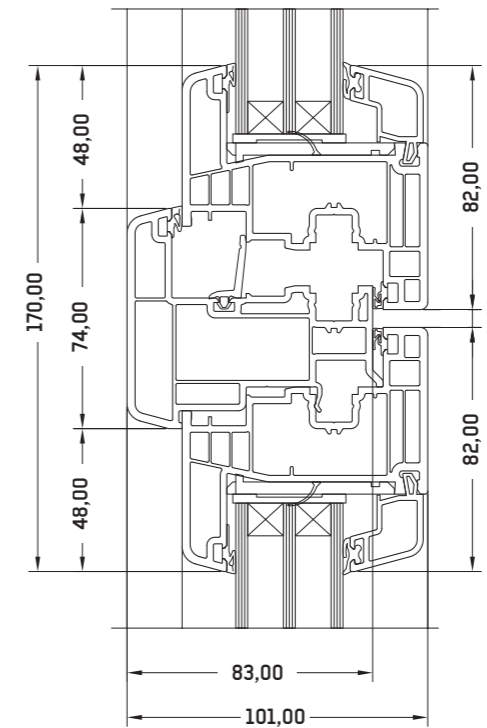
Pfosten und Kämpfer



6006

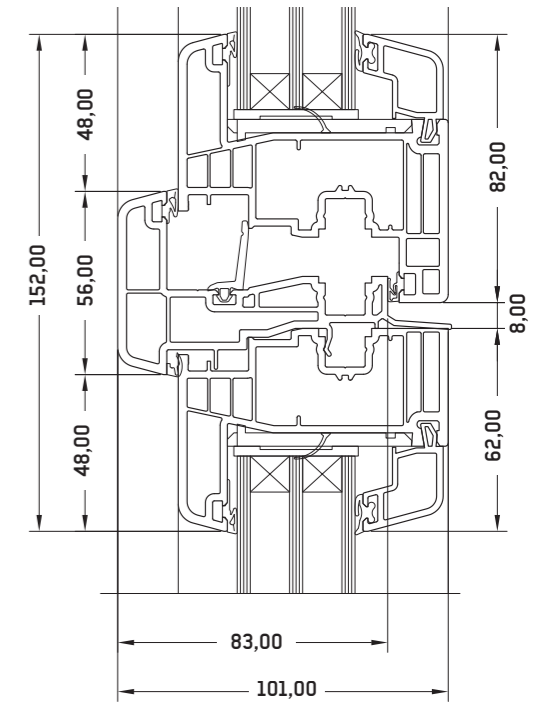


6022



6003 / 6012 / 6003

Stulpkombinationen



6003 / 6020 / 6003

ARNDT PROTECT MD

Mitteldichtung



Durchgängig 3 Dichtebenen



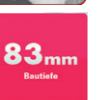
3-fach Funktionsgläser max. 53 mm



Schmale Profilansichtsbreite



83 mm Bautiefe



26 mm Überslaghöhe



ARNDT PROTECT MD-S



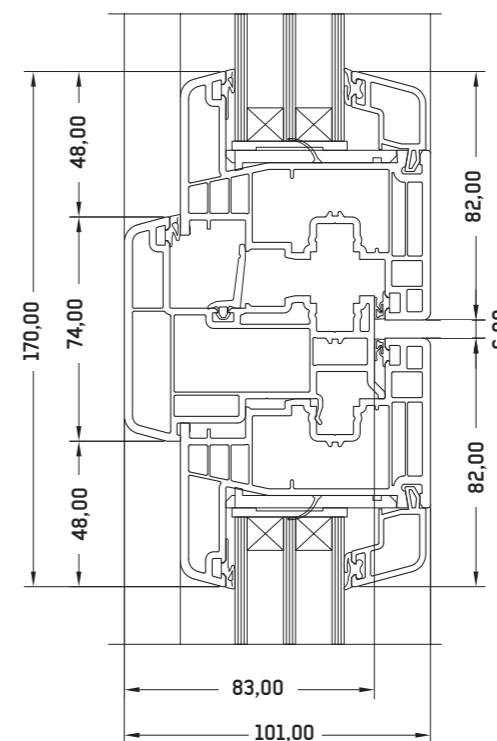
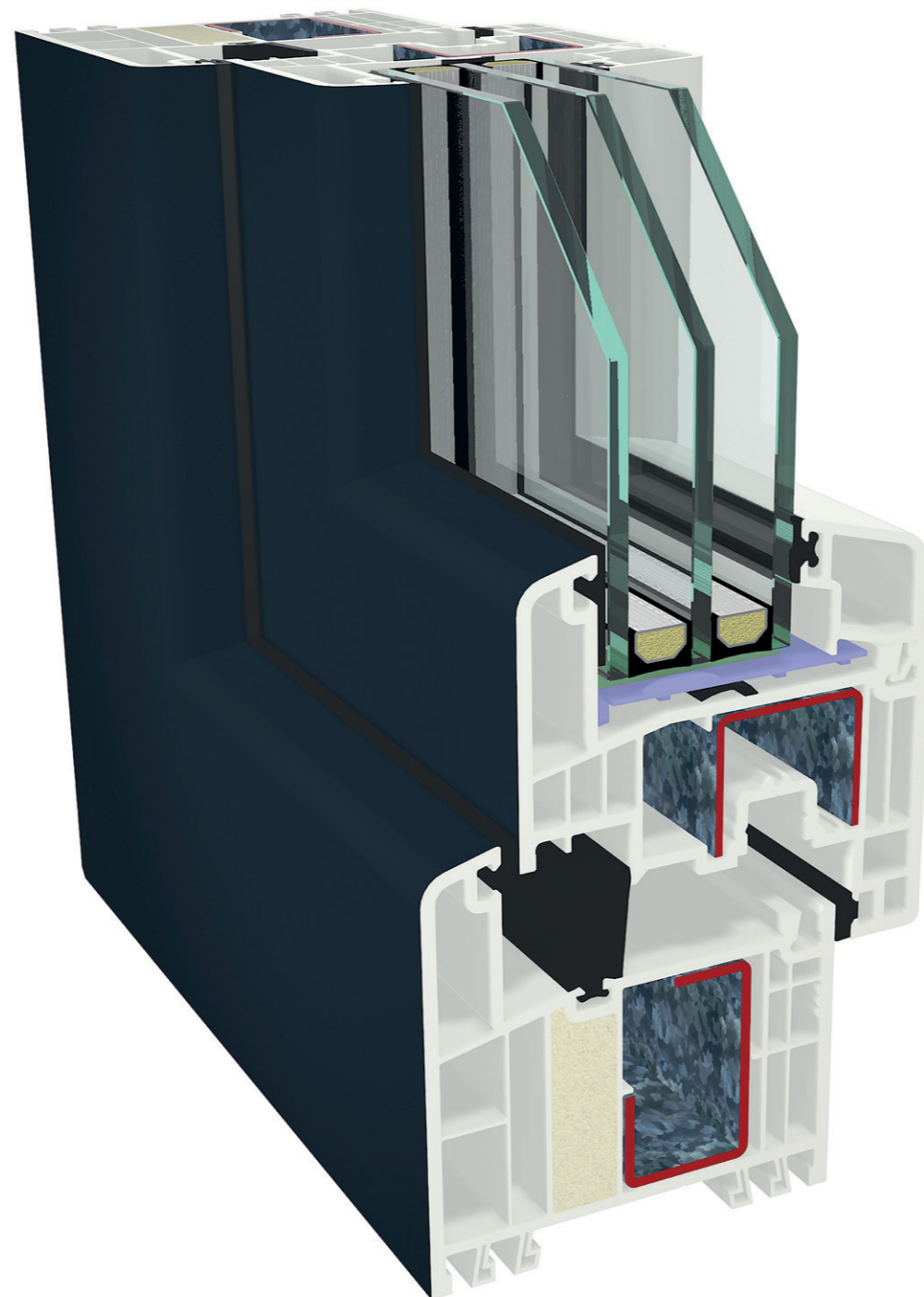
Intensiv-Kern-Dämmung

Die Intensiv-Kern-Dämmung IKD® von GEALAN bietet dem Fensterbauer erstmalig die Möglichkeit zur rationellen und wirtschaftlichen Fertigung von Fenstern, die extremen Anforderungen in Punkto Wärmeschutz genügen.

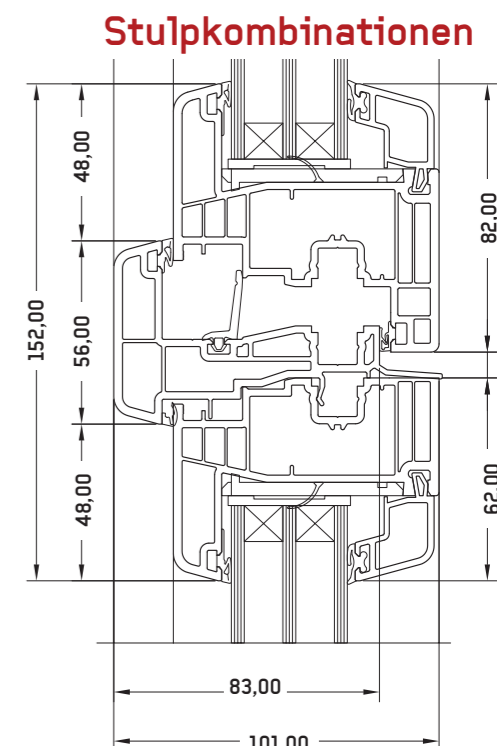


Statische-Trocken-Verglasung

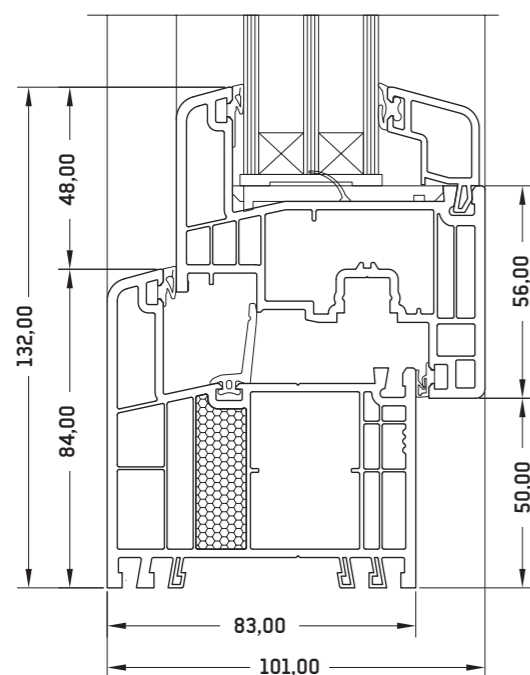
Bei der von GEALAN entwickelten Klebtechnik STV® (Statische-Trocken-Verglasung) handelt es sich um das Verkleben von Glas und Flügelprofil mit einem extra für den Fensterbau konzipierten Klebeband unter Beibehaltung der gewohnten Verklottung des Glases. Durch das Verkleben der Scheibe mit dem Flügelprofil wird die Steifigkeit der Glasscheibe in den Flügel übertragen und das gesamte System wird in sich stabiler. Damit können Standard-Elemente gänzlich ohne Stahl hergestellt werden. Alternativ können in Verbindung mit Stahl und GEALAN STV® stabilere Elemente gefertigt werden. Zusätzlich besteht im Bereich der Sonderkonstruktionen die Möglichkeit, die Steifigkeit von Rundbögen und Schrägfenstern deutlich zu verbessern.



6003 / 6012 / 6003

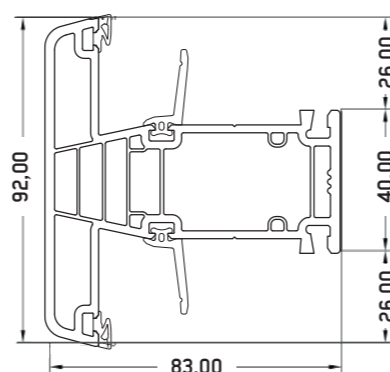


6003 / 6020 / 6003

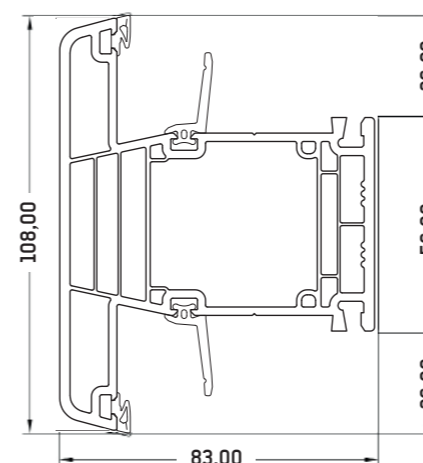


Kombination 6016 / 6003 mit IKD

Pfosten und Kämpfer



6006



6022

ARNDT PROTECT MD-S

Mitteldichtung mit IKD



Intensiv-Kern-Dämmung



Statische-Trocken-Verglasung



Durchgängig 3 Dichtebenen



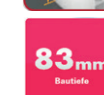
3-fach Funktionsgläser max. 53 mm



Schmale Profilansichtsbreite



83 mm Bautiefe

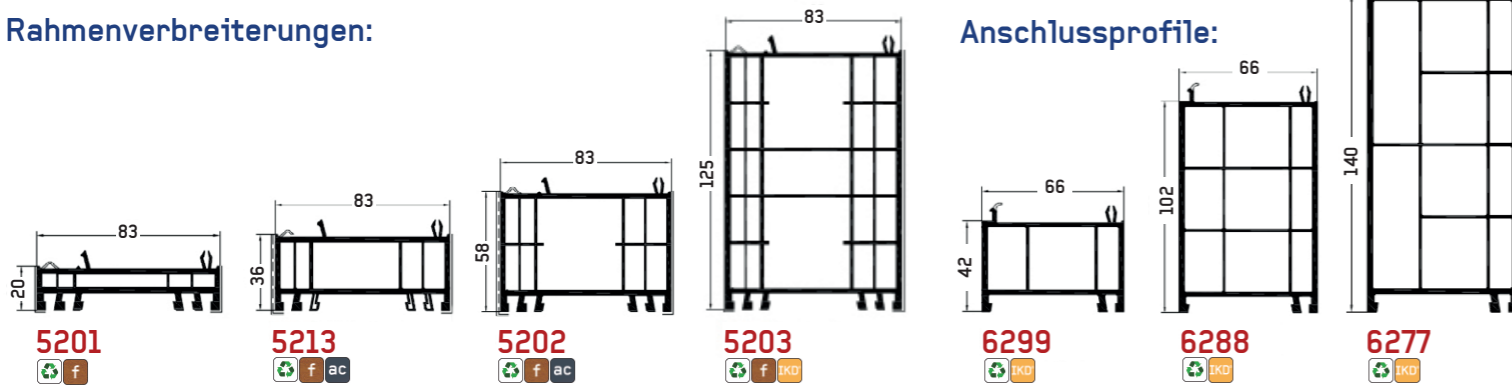


26 mm Überschlagshöhe



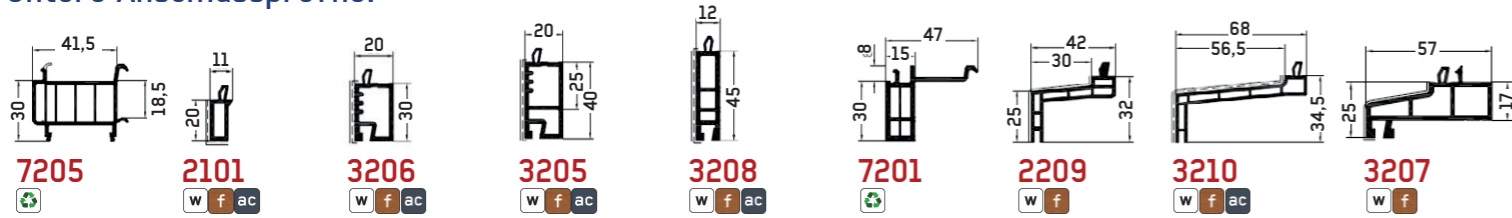
ZUBEHÖRPROFILE

Rahmenverbreiterungen:

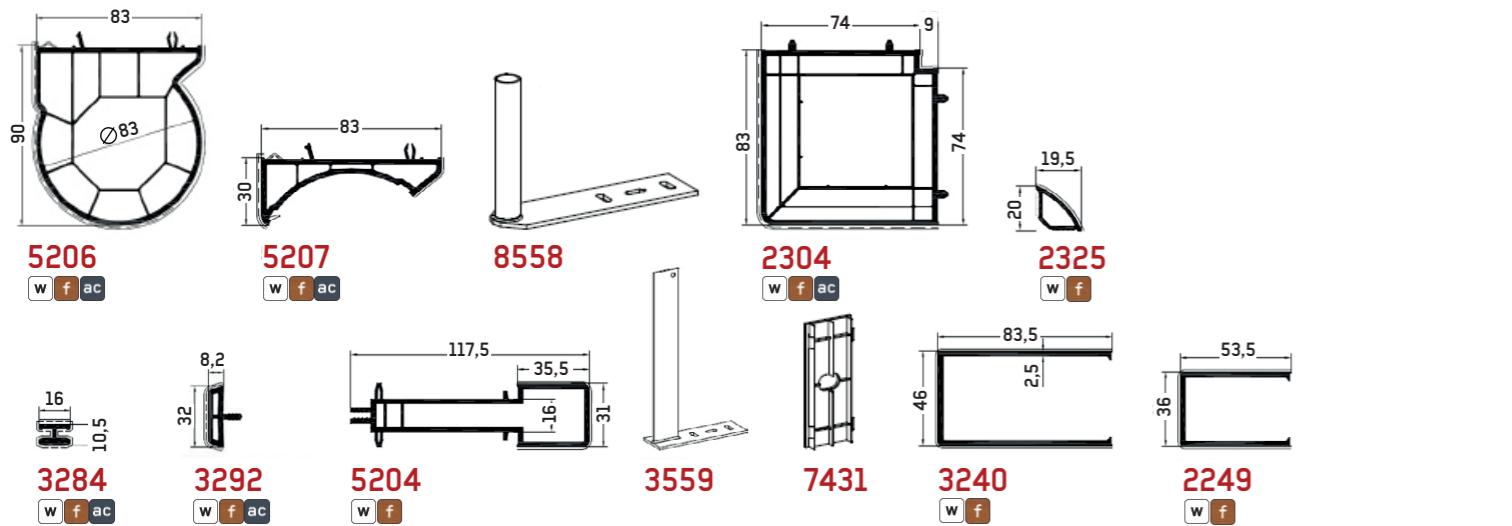


Anschlussprofile:

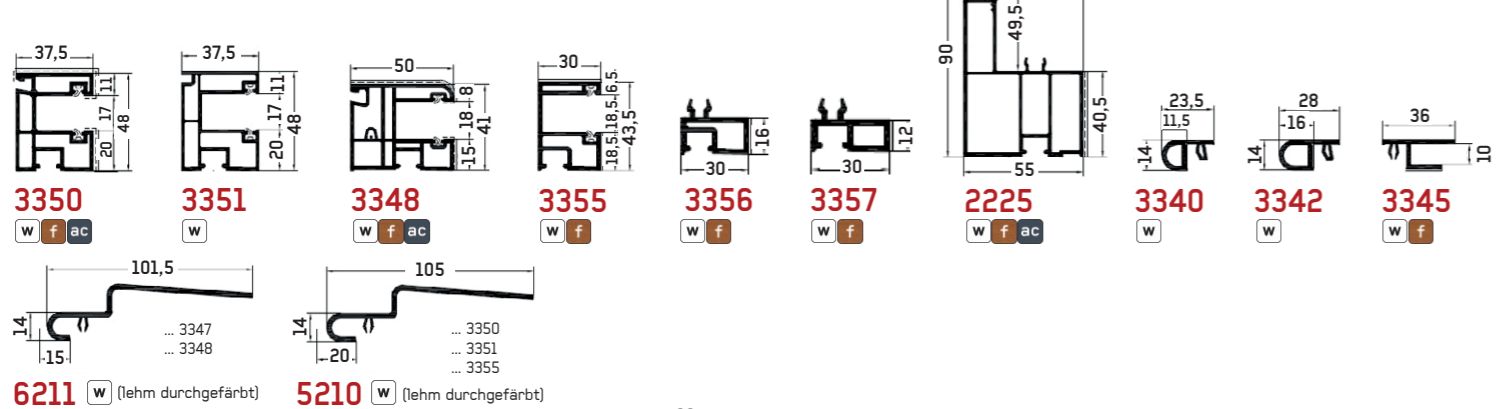
Untere Anschlussprofile:



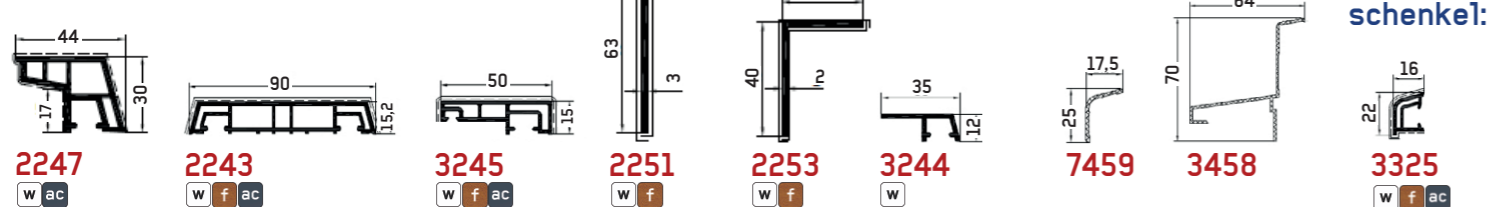
Kopplungs- und Statikprofile:



Rollladenverleistungen:



Verleistungen:



Trittschutz:

Wetterschenkel:

FARBEN & DEKORE

INNOVATION MIT SYSTEM

- Zukunftssicher auf ganzer Linie**
Mit dem Profilsystem Arndt Protect erhalten Sie ein modernes und vertieftes System mit 83 mm Bautiefe, welches gleichermaßen im Neubau als auch in der Renovierung eingesetzt werden kann. Die große Bautiefe, sechs Profilkammern in Blendrahmen, Flügel und Pfosten sind Garanten für hervorragende Wärmedämmung. Damit werden Fenster selbst höchsten Ansprüchen gerecht.
- Optimierte Wärmedämmung**
Ein System mit besten Wärmedämmeigenschaften zu entwickeln ist kein Zufall, sondern das Resultat zielorientierter Entwicklungsarbeit. Der Erfolg gibt uns Recht. Zahlreiche Berechnungen haben hervorragende Wärmedämmwerte ergeben. Dies gelang durch die Summe innovativer Details in der Gestaltung des Systems.

ACRYLCOLOR

Acryl Beschichtung - Außenseite

Die Acrylcolor Beschichtung bietet Ihren Fenstern und Türen neben dem farblichen Highlight, eine der kratzfestesten und edelsten Oberflächen die es im Kunststoffbereich gibt. Das Acryl wird durch ein aufwendiges Coextrusionsverfahren untrennbar mit dem PVC verbunden und erzeugt so eine seidenmatte Oberfläche.

- Farbecht
- Kratzfest
- Witterungsbeständig
- Hohe Reflektion



DEKORFOLIE

Dekorfolien - Außenseite und Innenseite

Unsere Dekoroberflächen bieten Ihnen sowohl eine traditionelle als auch farblich moderne Optik, mit allen Vorteilen die ein Kunststofffenster zu bieten hat. Dekorfolien sind als Holzdekore und Farbfolien sowohl für die Außenseite als auch für die Außenseite und Innenseite Ihres Fensters erhältlich. Klassische und moderne Optik, bei gleichzeitig geringem Pflegeaufwand.



DEKORFOLIEN AUßERSTANDARD



Weitere Außerstandardfolien auf Anfrage.
Mögliche Farbabweichungen sind drucktechnisch bedingt.

BESCHLAG & ZUBEHÖR

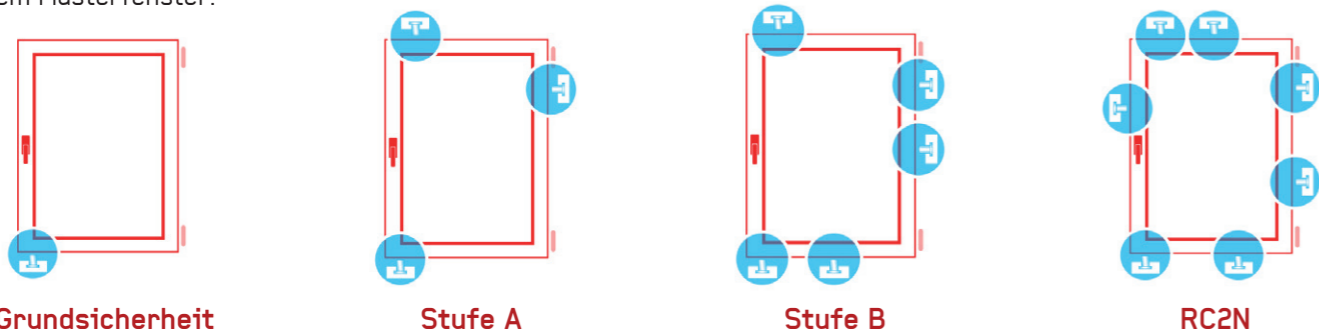
ROTO NTI



Baubeschlagstechnik für das neue Jahrhundert

Unsere Fenster sind mit der bewährten Beschlagstechnik vom Weltmarktführer ausgestattet. Mit dieser zukunftsweisen Beschlagstechnologie werden alle Anforderungen an Komfort, Sicherheit, Optik und Technologie im modernen Fensterbau erfüllt.

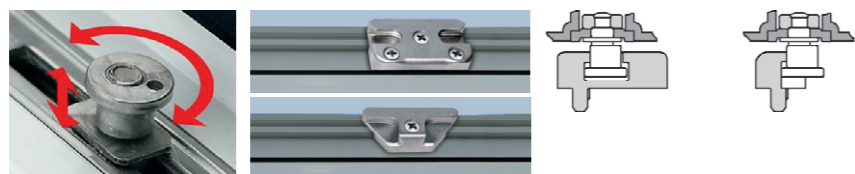
Arndt Fenstersysteme sind stufenweise mit Sicherheitsbeschlägen ausbaubar. Hier eine Darstellung der Verschlusspunkte bei einem Musterfenster:



Arndt Fenstersysteme sind stufenweise mit Sicherheitsbeschlägen ausbaubar.

- Standard:** Aushebelschutz durch Pilzzapfen im Kippschließblech
- Stufe A:** Pilzzapfenverriegelung zusätzlich an den Eckumlenkungen
- Stufe B:** Dreiseitige Pilzzapfenverriegelung mit Sicherheits-Schließblech
- RC2:** zertifiziertes Sicherheits-Kunststofffenster

SCHLIEßZAPFEN- UND STÜCKE



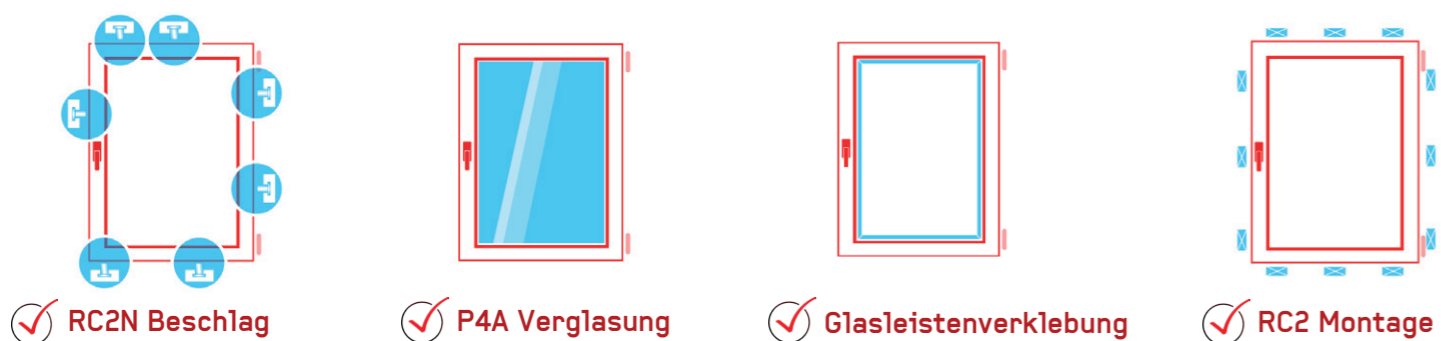
Der Schließzapfen V

Verstellen, Verschießen und Sicherheit in einem einzigen Bauteil. Das einstufige Verschlusssystem der Firma Roto mit den überragenden Laufeigenschaften bietet maximale Sicherheit. Der Zentralverschluss mit dem Schließzapfen V erfüllt dank seiner hintergreifenden Technik die Anforderungen für einbruchhemmende Fenster nach DIN V ENV 1627-1630.

IHR ZERTIFIZIERTES RC2 FENSTER

RC2 steht für die geprüfte Sicherheit. Die Arndt Sicherheits-Kunststofffenster haben eine Systemprüfung nach der Sicherheitsnorm für „Einbruchhemmende Fenster und Türen“ DIN EN 1627 ff. bestanden und tragen dieses Zertifikat.

Voraussetzungen:



VERDECKT LIEGENDER BESCHLAG



Für Eleganz und Unsichtbarkeit an Ihren Fenstern. Der Roto NTi Designo Beschlag erfüllt höchste Ansprüche in puncto Design. An Ihrem Fenster ist lediglich der Griff sichtbar. Alle Bänder liegen komplett verdeckt im Fensterflügel. Dies ist nicht nur ein optischer Zugewinn, sondern auch ein Pluspunkt im Bereich Fensterreinigung.

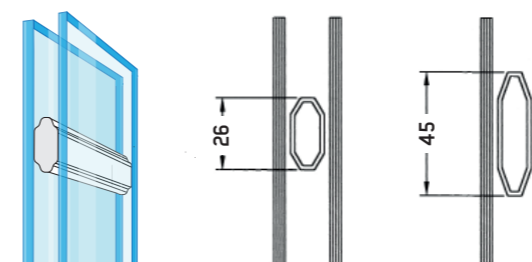
GRIFFOLIVEN



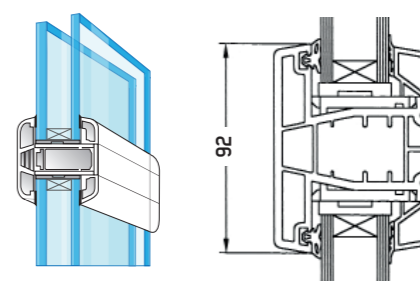
Standard-Weiß (F 99) Bronze (F 4) Silber (F 1) Bronze (F 4) abschließbar Stahl Optik (F 9) Edelstahl (V2A)

SPROSSENVARIANTEN

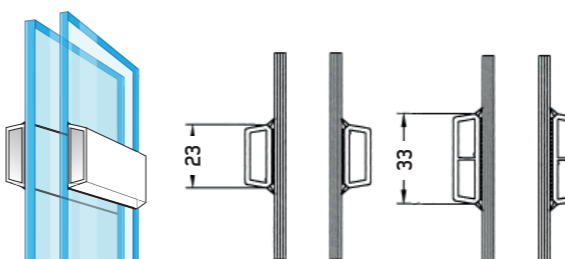
Helima-Sprossen im Glaszwischenraum



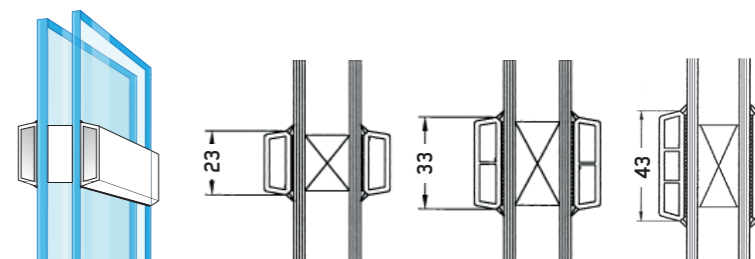
Scheibenteilende Sprosse



Klebesprosse



Klebesprossen mit „Wiener Sprossen“ im Glas





Am Gewerbegebiet 3
95185 Gattendorf

Tel.: 0 92 81 / 73 71 - 0
Fax: 0 92 81 / 73 71 - 11

info@arndt-fenster-technik.de
www.arndt-fenster-technik.de